

STÍRACÍ KROUŽKY

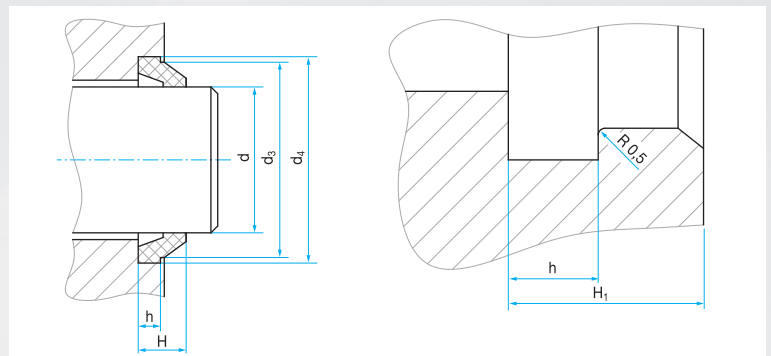
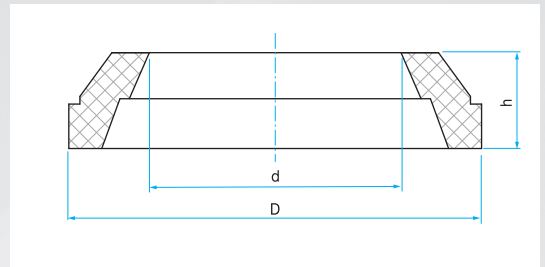
dle PN 02 9295

Použití: hydraulická zařízení
 Materiál: AU 90
 Teplotní rozsah: -30 °C až +80 °C
 Rychlost posuvu: do 2 m/s
 Barva: černá

Stírací kroužky slouží ke stírání nečistot z povrchu pístu. Samotné těsnění, médium i válec jsou tak chráněny před poškozením.

Stírací kroužky jsou určeny pro montáž do uzavřené drážky. Jejich konstrukce zaručuje pevné usazení kroužku ve správné poloze.

Drsnost povrchu pístnice (plunžru) max. $R_a = 0,4 \mu\text{m}$ a drážky $R_a = 1,6$ až $3,2 \mu\text{m}$.



Příklad rozměrů a zástavbových prostorů

Průměr pístnice (plunžru) [mm] d	Zástavbové prostory stíracího kroužku [mm]					
	d ₄		d ₃	h	H	
6	12	-0,2	10	-0,1	3 ±0,1	5 ±0,2
8	14		12			
10	16		14			
12	18		16			
14	20		18			
16	22		20			
18	24		22			
20	28	-0,3	26	-0,2	4 ±0,2	7 ±0,3
22	30		28			
25	33		31			
28	36		34			
32	40		38			
36	44		42			
40	48		46			
45	53		51			
50	58		56			
55	63		61			
56	64		62			
60	68		66			
63	71		69			
70	78		76			
80	88		86			
90	98		96			
100	108		106			
110	122	-0,4	119	-0,3	5 ±0,2	10 ±0,3
125	137		134			
140	152		149			
160	172		169			
180	192		189			