

MANŽETY




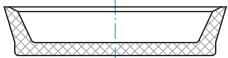
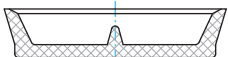



Manžety patří mezi nejdůležitější typy těsnění pohyblivých částí hydraulických i pneumatických zařízení při přímočarém posuvném pohybu. Symetrické manžety lze použít jak k utěsnění pístů, tak i pístnic. Asymetrické manžety jsou určeny pouze k utěsnění pístu nebo pístnice, v závislosti na provedení těsnicích břitů. Těsnicí funkce je v beztlakovém stavu založena na radiálním předpětí manžet díky stlačení břitů při uložení do zástavbového prostoru. Za působení provozního tlaku je těsnosti dosaženo tlakem těsněného média na těsnicí bříty.

VÝBĚR TĚSNIČÍHO PRVKU

Pro výběr vhodného těsnicího prvku je nutné znát následující technické parametry:

- těsněné médium,
- provozní teplota,
- tlak,
- rychlost posuvu.

Následující tabulka může být použita jako průvodce při rozhodování o výběru vhodného typu manžet a materiálu.

Norma (Typ)	Tvar	Materiál [ShA]	Provozní podmínky			Typ*	Použití	
			Teplota [°C]	Tlak [MPa]	Rychlost [m/s]			
			min.	max	max.	max.		
PN 02 9268		NBR 80	-30	+80	1	-	P	píst/pístnice
ČSN 02 9269		NBR 80	-30	+80	10	0,5	H	píst/pístnice
		AU 90	-30	+80	16	0,5	H	píst/pístnice
Typ MA 25		AU 92	-40	+100 (< +40**)	30	0,5	H	píst/pístnice
PN 02 9270		NBR 80	-30	+80	3,2	-	P	píst
PN 02 9272		SBR 60	-40	+125	7	-	H	píst
PN 02 9273		SBR 60	-40	+125	7	-	H	píst
PN 02 9274 (MA 28)		AU 90 (AU 92)	-30 (-40)	+80 (+100; < +40**)	32 (40)	0,5	H	píst
PN 02 9275 (MA 30)		AU 90 (AU 92)	-30 (-40)	+80 (+100; < +40**)	32	0,5	H	pístnice
PN 02 9295		AU 90	-30	+80	-	-	H	-

* P - pneumatická manžeta; H - hydraulická manžeta

** platí pro hydraulické kapaliny HFA, HFB, HFC

Krátkodobé překročení dovolené trvalé teploty je při použití ve vhodném prostředí a za určitých podmínek možné, ovšem je nutné počítat se sníženou životností těsnění.

Přehled materiálů

Elastomer	Tvrdost [ShA]	Použití	Max. tlak [MPa]	Teplotní rozsah	Pracovní médium	Nevýhody
NBR Nitrilbutadienkaučuk	80	všeobecné	až 10 dle typu manžety	-30 °C až +80 °C	ropné produkty (benzin, petrolej, minerální oleje a jejich vodní emulze, mazací tuky), rostlinné a živočišné tuky a vzduch	omezený rozsah agresivity oleje
AU Polyuretan	90	mechanicky velmi namáhané aplikace	až 32 dle typu manžety	-30 °C až +80 °C (+40 °C pro emulze oleje ve vodě a vody v oleji) lze krátkodobě použít do teploty +100 °C tak, aby celkový režim teplotního přetížení nepřekročil 70 hodin	minerální hydraulické oleje, minerální motorové a převodové oleje, benziny, motorová nafta, mazací tuky, alifatické uhlovodíky a vzduch; netečné na agresivitu oleje	neodolává působení vodní páry, alkálií, kyselin a aminů
AU Polyuretan	95	mechanicky velmi namáhané aplikace	až 40 dle typu manžety	-40 °C až +100 °C (<+40 °C pro hydraulické kapaliny HFA, HFB, HFC)	hydraulické oleje dle DIN 51524/ 51525, mazací oleje, mazací tuky na bázi minerálních olejů, nehořlavé hydraulické kapaliny HFA, HFB, HFC dle VDMA 24317	neodolává působení vodní páry, alkálií, kyselin a aminů
SBR Styrenbutadienkaučuk	60	brzdové kapaliny na glykolové bázi	7	-40 °C až +125 °C příznivá odolnost proti opotřeбенí a stárnutí je zvláště při teplotách nad 70 °C	alkoholy, glykol a určité ketony (např. aceton), brzdové kapaliny na glykolové bázi, silikonové oleje a tuky	

KONSTRUKČNÍ POKYNY PRO ZÁSTAVBOVÉ PROSTORY

Těsněné průměry a rozměry zástavbových prostor pro těsnění mají být voleny podle příslušných technických norem.

Manžety a zástavbové prostory uvedené v tomto katalogu jsou určeny pro přímočarý pohyb.

V zástavbovém prostoru musí těsnění v klidovém stavu zajistit dokonalé utěsnění pracovní látky, při pohybu zabránit překročení dovolené meze propouštění.

Těsnění v celopryžovém provedení nesmí vytvářet vedení pohybujících se částí.

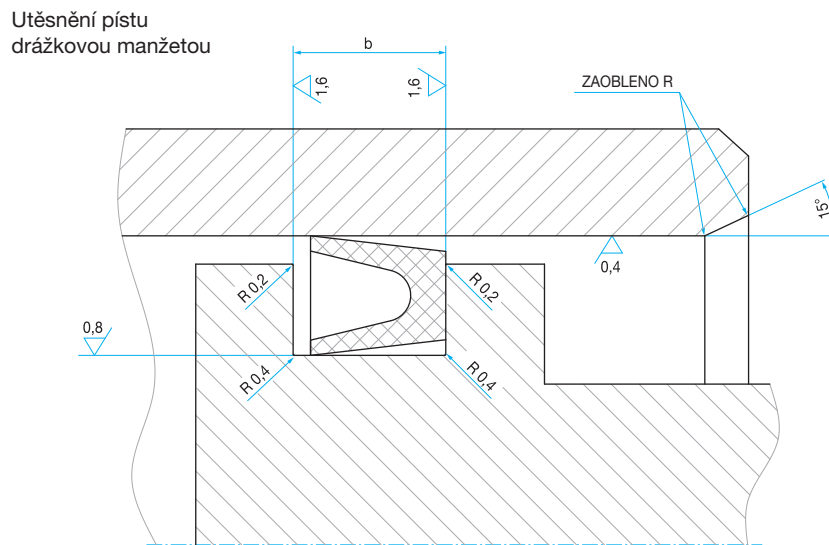
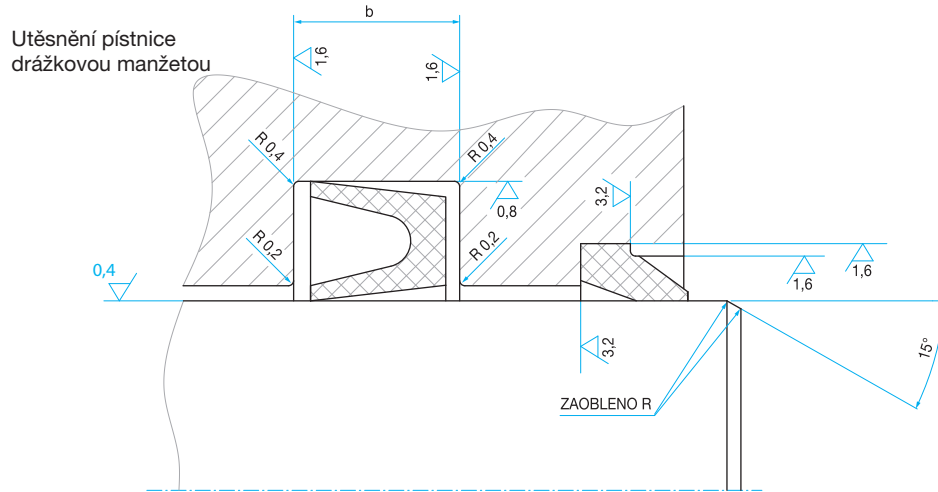
Volba děleného nebo neděleného zástavbového prostoru souvisí s výběrem pryžového materiálu a typu těsnění.

Vůle mezi vzájemně se pohybujícími plochami musí být volena a udržována v takových mezích, aby se pryžový materiál nevlačoval do těsněné mezery, čímž by docházelo k předčasnému znehodnocení těsnění.

Všechny plochy strojních částí, s kterými přijde pryžové těsnění do styku při montáži a funkci, musí být upraveny tak, aby nedocházelo k jeho poškození:

- přechodové hrany musí být zaobleny; náběhové úhly se volí podle typu manžety 15° až 30°,
- největší drsnost povrchu vzájemně se pohybujících těsněných ploch se doporučuje max. **Ra** = 0,4 μm,
- největší drsnost povrchu nepohyblivých částí ve styku s funkční plochou manžety se doporučuje max. **Ra** = 0,8 μm u ostatních ploch max. **Ra** = 1,6 μm,
- tvrdost kovových ploch hřídelů, jejichž funkční pohyb je převážně rotační, má být alespoň **HRC** = 45.

Zástavbové prostory pro utěsnění pístnice a pístu



MONTÁŽNÍ POKYNY

Před montáží těsnění do zástavbového prostoru je nutno z celého systému odstranit všechny nežádoucí zbytky a nečistoty. Ke zmenšení třecí síly se doporučuje nanést na těsnění tenkou vrstvu maziva, která nepůsobí škodlivě na pryž a pracovní látku. Pryžová těsnění se nemají převlékat přes ostré hrany, závity apod. Při nebezpečí poškození se doporučuje použít vhodný montážní přípravek.

Strojní části s manžetami, zejména uloženými v neděleném zástavbovém prostoru, lze montovat až po vyrovnání rozměrových deformací právě zabudovaných manžet.

Prodleva mezi uložením manžety do zástavbového prostoru a montáží vzájemně těsněných strojních částí závisí na rozměrové změně manžet.

Materiál	Minimální montážní prodleva
NBR	30 min.
AU	120 min.

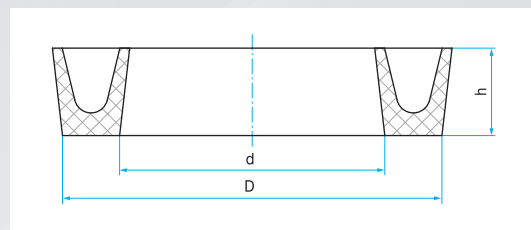
Doporučuje se:

Montáž částí s manžetami musí probíhat bez silových rázů. Pro kontrolu montáže se doporučuje uskutečnit alespoň tři zdvihy. Pohyb vzájemně těsněných strojních částí musí být plynulý a nesmí při něm dojít k propouštění pracovní látky.

TĚSNĚNÍ PRO PNEUMATICKÁ ZAŘÍZENÍ

U-MANŽETY
dle PN 02 9268

Použití: pneumatická zařízení
Materiál: NBR 80
Tlakové zatížení: max. 1 MPa
Teplotní rozsah: -30 °C až +80 °C
Radiální vůle: max. 0,15 mm
Barva: černá



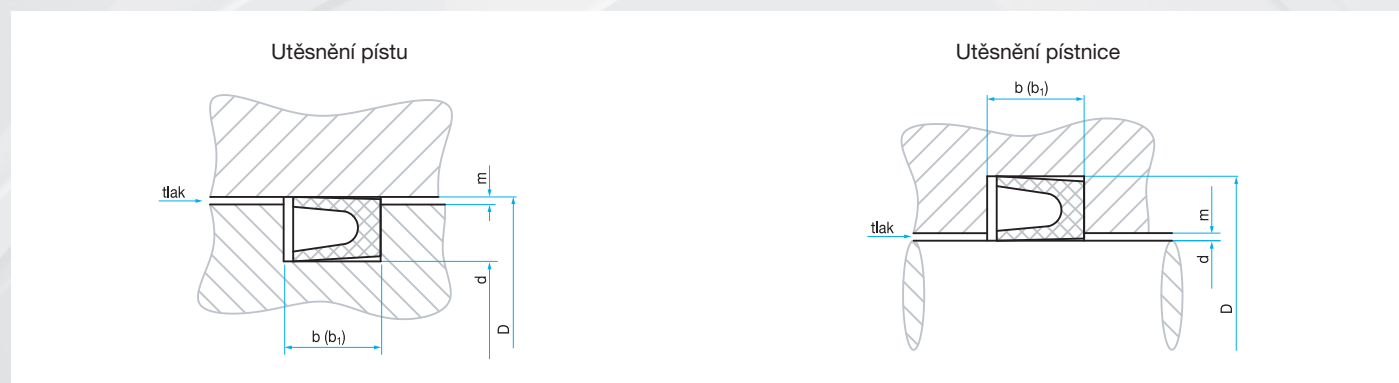
Příklad rozměrů a zástavbových prostorů [mm]

22

d	D	h	b ±0,1	b ₁ ±0,1
8	14	4	5,0	-
12	18	4	5,0	6,0
12	24	6	7,5	-
14	23	5	6,0	8,0
16	25	5	6,0	8,0
18	28	5	6,0	8,5
22	32	5	6,0	8,5
25	36	5	6,0	8,5
28	38	5	6,0	8,5
30	40	5	6,0	8,5
32	42	6	7,5	9,0
35	45	6	7,5	9,0
40	50	6	7,5	9,0
45	56	6	7,5	9,5
45	58	7	8,5	-
48	60	6	7,5	9,5

d	D	h	b ±0,1	b ₁ ±0,1
50	63	7,5	9,0	11,5
52	62	5,0	6,0	-
55	70	7,5	9,0	11,5
60	75	7,5	9,0	11,5
62	78	8,8	10,0	-
65	80	7,5	9,0	-
70	85	7,5	9,0	11,5
75	90	7,5	9,0	11,5
85	100	7,5	9,0	-
110	125	7,5	9,0	11,5
120	140	10,0	12,0	14,5
140	160	10,0	12,0	-
180	200	10,0	12,0	-
230	250	10,0	12,0	-
295	315	10,0	12,0	-

Zástavbové prostory pro utěsnění pístu nebo pístnice bez přítlačného kroužku mají šířku drážky **b** a s přítlačným kroužkem **b₁**.
Přítlačné pryžové kroužky pro manžetu U uvádí norma PN 02 9571.



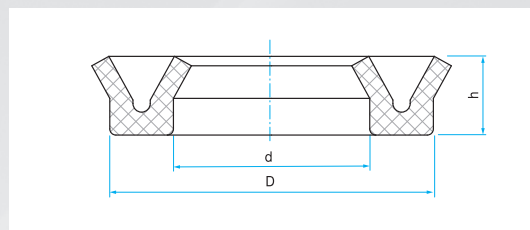
Uložení pístu nebo pístnice se doporučuje H8/e8.
Stlačený vzduch musí obsahovat olejovou mlhu, pokud nemá pneumatické zařízení nebo např. válec, vlastní mazání.

TĚSNĚNÍ PRO HYDRAULICKÁ ZAŘÍZENÍ

DŘÁŽKOVÉ MANŽETY

dle ČSN 02 9269

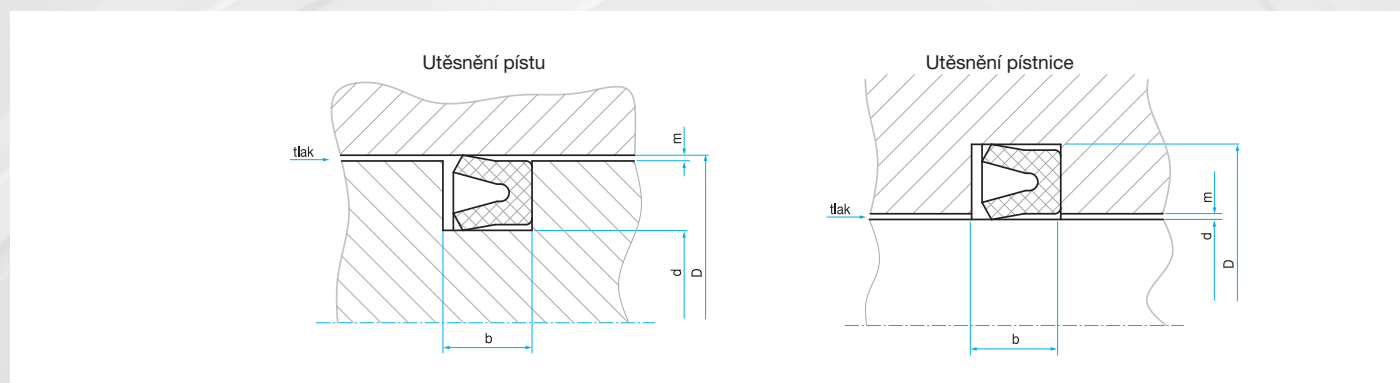
Použití: hydraulická zařízení
 Materiál: NBR 80 nebo AU 90
 Tlakové zatížení: max. 10 MPa nebo 16 MPa
 Teplotní rozsah: -30 °C až +80 °C
 Radiální vůle: max. 0,20 mm
 Barva: černá



Příklad rozměrů a zástavbových prostorů [mm]

d	D	h	b ±0,1
10	18	4	5
12	20	4	5
14	22	4	5
16	24	4	5
17	25	4	5
18	26	4	5
20	28	4	5
22	30	4	5
24	32	4	5
25	33	4	5
28	36	4	5
32	40	4	5
36	44	4	5
37	45	4	5
40	50	5	6
45	55	5	6
50	60	5	6
53	63	5	6
55	65	5	6

d	D	h	b ±0,1
56	66	5	6
60	70	5	6
63	73	5	6
70	80	5	6
80	90	5	6
80	100	10	12
90	100	5	6
90	110	10	12
100	110	5	6
100	120	10	12
105	125	10	12
110	130	10	12
120	140	10	12
125	145	10	12
140	160	10	12
160	180	10	12
180	200	10	12
200	220	10	12



Šířka profilu [mm]	Náběhová hrana [mm]
4	3,5
5	4,0
10	7,5

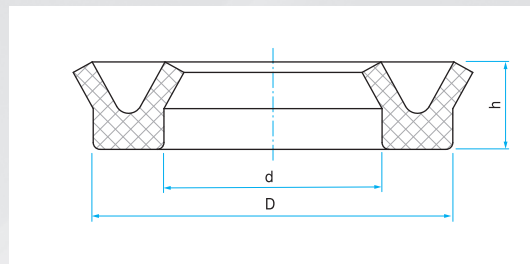
Vedení pístu nebo pístnice musí být zajištěno uložení H8/e8 (H9/f8) a průměr dna drážky v toleranci H11 (h11).

DRÁŽKOVÉ MANŽETY MA 25

Použití: hydraulická zařízení
 Materiál: AU 95
 Tlakové zatížení: max. 30 MPa
 Teplotní rozsah: -40 °C až +100 °C
 Radiální vůle: viz tabulka
 Barva: modrá

Popis

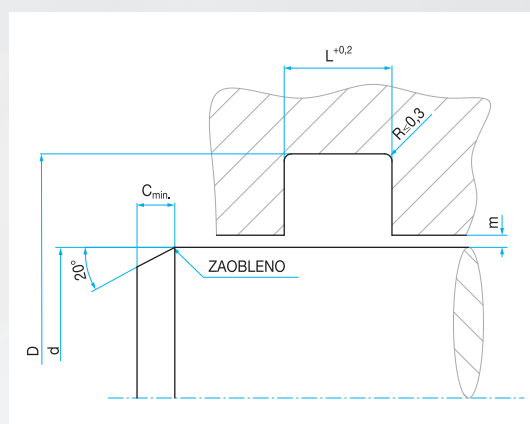
Hydraulické těsnění se symetrickými bříty určené k utěsnění jak pístu, tak i pístnice. Těsnicí bříty svírají úhel menší než 45°.



24

Šířka profilu [mm]	Náběhová hrana $C_{min.}$ [mm]
4,0	2,0
5,0	2,5
7,5	4,0
10,0	5,0
12,5	6,5
15,0	7,5
20,0	10,0
25,0	10,0

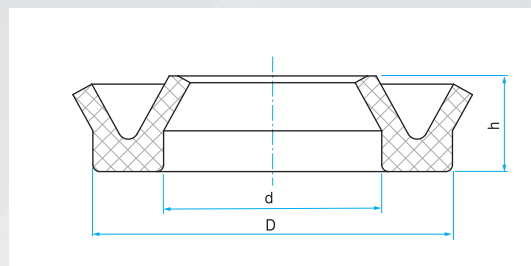
Tlak [MPa]	Radiální vůle m [mm]
5	0,60
10	0,50
20	0,35
30	0,30



DŘÁŽKOVÉ MANŽETY K UTĚSNĚNÍ PÍSTŮ

dle PN 02 9274

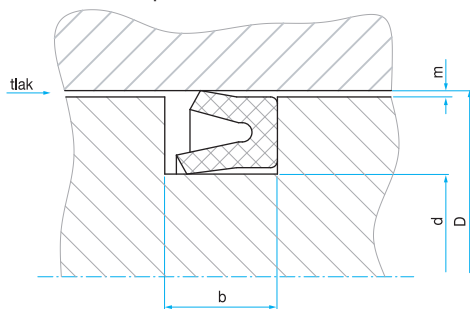
Použití: hydraulická zařízení
 Materiál: AU 80 nebo AU 90
 Tlakové zatížení: max. 16 MPa nebo 32 MPa
 Teplotní rozsah: -30 °C až +80 °C
 Radiální vůle: max. 0,20 mm
 Barva: černá



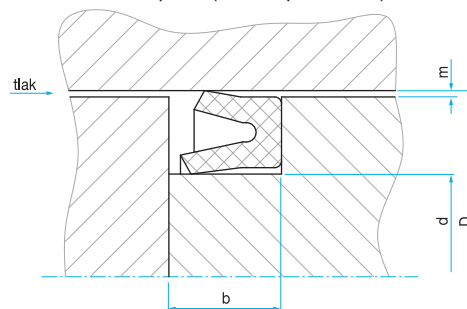
Příklad rozměrů a zástavbových prostorů [mm]

d	d+0,15	h	b±0,1
32	17	10	10,6
40	25	10	10,6
50	35	10	10,6
63	43	12	12,8
80	60	12	12,8
90	70	12	12,8
100	80	12	12,8
110	90	12	12,8
125	105	15	16,0
140	120	15	16,0
160	140	15	16,0
180	160	15	16,0
200	180	15	16,0
220	190	18	19,2
250	220	18	19,2

Utěsnění pístu



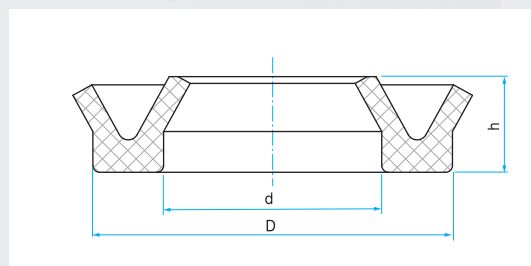
Utěsnění pístu (dělené provedení)



Vedení pístu ve válci musí být zajištěno uložením H9/f8.

Drážkové manžety MA 28

Použití: hydraulická zařízení - extrémní zátěž
 Materiál: AU 95
 Tlakové zatížení: max. 40 MPa
 Teplotní rozsah: -40 °C až +100 °C
 Radiální vůle: viz drážkové manžety MA 25
 Barva: modrá

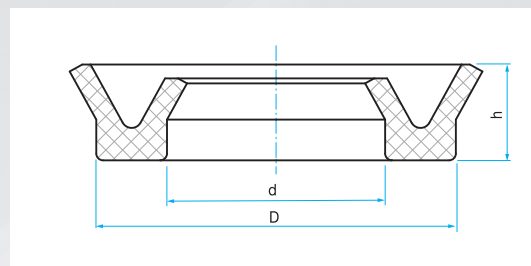


Poznámka:
 Lze použít i jako náhradu za PN 02 9274.

DRÁŽKOVÉ MANŽETY K UTĚSNĚNÍ PÍSTNIC

dle PN 02 9275

Použití: hydraulická zařízení
 Materiál: AU 80 nebo AU 90
 Tlakové zatížení: max. 16 MPa nebo 32 MPa
 Teplotní rozsah: -30 °C až +80 °C
 Radiální vůle: max. 0,20 mm
 Barva: černá

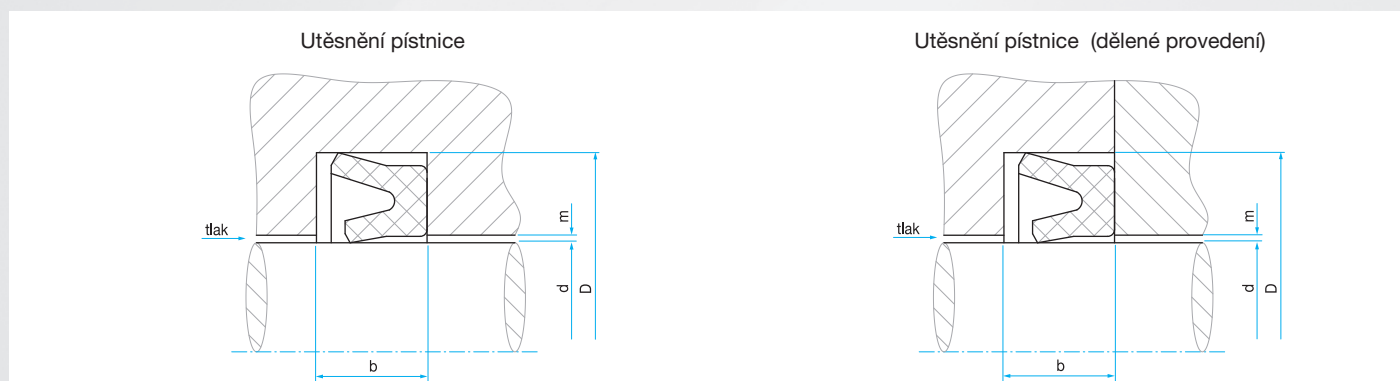


Příklad rozměrů a zástavbových prostorů [mm]

26

D	d+0,15	h	b±0,1
20	30	8	8,4
25	35	8	8,4
32	47	10	10,4
36	51	10	10,6
40	55	10	10,6
45	60	10	10,6
50	65	10	10,6
55	70	10	10,6
63	78	10	10,6

D	d+0,15	h	b±0,1
70	85	10	10,6
80	100	12	12,8
90	110	12	12,8
100	120	12	12,8
110	130	12	12,8
125	145	12	12,8
140	170	18	19,2
160	190	18	19,2
180	210	18	19,2



Vedení pístnice musí být zajištěno uložením H8/e9.

Drážkové manžety MA 30

Použití: hydraulická zařízení - extrémní zátěž
 Materiál: AU 95
 Tlakové zatížení: max. 40 MPa
 Teplotní rozsah: -40 °C až +100 °C
 Radiální vůle: viz drážkové manžety MA 25
 Barva: modrá

Poznámka:

Lze použít i jako náhradu za PN 02 9275.

