

UPÍNACÍ POUZDRA TB

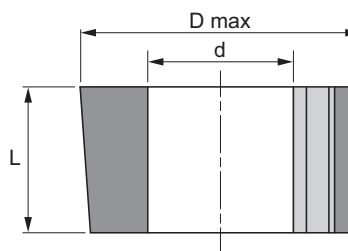
Kuželová upínací pouzdra TB (Taper Bush) slouží k upínání TB řemenic nebo jiných prvků s TB nábojem, na hřídel. Při montáži se pouzdro vloží do náboje a volně, pouze ručně, se do nalícovaných otvorů našroubují montážní šrouby. Tento komplet se usadí na hřídel tak, aby pero lehce vjelo do drážky. Střídavým utahováním montážních šroubů se pouzdro vtlačí do náboje a pevně uchytí na hřídeli. Pouzdra TB je možno použít i na hřídelích bez drážky bez použití zajišťovacího pera. Sníží se tím ale velikost maximálního přenášeného krouticího momentu.

Součástí označení komponentu, určeného pro upínání pouzdem TB, je vždy č. pouzdra, kterým se upíná. Každé pouzdro je vyráběno ve variantách pro různé průměry hřídelí. Konkrétní pouzdro se tedy vždy označuje svým číslem + průměrem hřídele, na kterou je možné pouzdro nasadit. Například TB 1210 - 20.

Vzor označení

TB1210 - 20

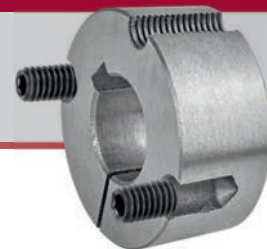
*TB1210 - číslo pouzdra
20 - průměr osazované hřídele*



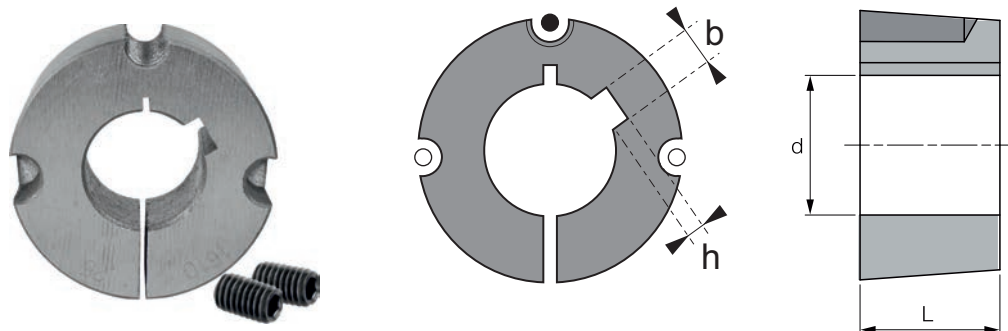
METRICKÁ UPÍNACÍ POUZDRA TB

Rozměry (mm)			Číslo pouzdra / Typ																			
Díra d	Drážka b x h		1008 A	1108 A	1210 A	1215 A	1310 A	1610 A	1615 A	2012 A	2517 A	3020 A	3030 A	3525 B	3535 B	4030 B	4040 B	4535 B	4545 B	5040 B	5050 B	
8	3 1,4		●																			
9	3 1,4		●	●																		
10	3 1,4		●	●																		
11	4 1,8		●	●	●	●																
12	4 1,8		●	●	●	●		●	●	●												
13	5 2,3		●	●																		
14	5 2,3		●	●	●	●	●	●	●	●												
15	5 2,3		●	●	●	●	●	●	●	●	●											
16	5 2,3		●	●	●	●	●	●	●	●	●	●										
18	6 2,8		●	●	●	●	●	●	●	●	●	●										
19	6 2,8		●	●	●	●	●	●	●	●	●	●										
20	6 2,8		●	●	●	●	●	●	●	●	●	●	●									
22	6 2,8		●	●	●	●	●	●	●	●	●	●	●	●								
24	8 3,3 (1,3*)		●*	●	●	●	●	●	●	●	●	●	●	●								
25	8 3,3 (1,3*)		●*	●	●	●	●	●	●	●	●	●	●	●	●							
28	8 3,3 (1,3*)			●*	●	●	●	●	●	●	●	●	●	●	●	●						
30	8 3,3				●	●	●	●	●	●	●	●	●	●	●	●	●					
32	10 3,3				●	●	●	●	●	●	●	●	●	●	●	●	●	●				
35	10 3,3 (1,3*)						●*	●	●	●	●	●	●	●	●	●	●	●	●			
38	10 3,3							●	●	●	●	●	●	●	●	●	●	●	●	●		
40	12 3,3							●	●	●	●	●	●	●	●	●	●	●	●	●	●	
42	12 3,3 (1,3*)							●	●*	●	●	●	●	●	●	●	●	●	●	●	●	
45	14 3,8								●	●	●	●	●	●	●	●	●	●	●	●	●	
48	14 3,8								●	●	●	●	●	●	●	●	●	●	●	●	●	
50	14 3,8								●	●	●	●	●	●	●	●	●	●	●	●	●	
55	16 4,3									●	●	●	●	●	●	●	●	●	●	●	●	
60	18 4,4									●	●	●	●	●	●	●	●	●	●	●	●	
65	18 4,4									●	●	●	●	●	●	●	●	●	●	●	●	
70	20 4,9										●	●	●	●	●	●	●	●	●	●	●	
75	20 4,9										●	●	●	●	●	●	●	●	●	●	●	
80	22 5,4											●	●	●	●	●	●	●	●	●	●	
85	22 5,4												●	●	●	●	●	●	●	●	●	
90	25 5,4													●	●	●	●	●	●	●	●	
95	25 5,4														●	●	●	●	●	●	●	
100	28 6,4															●	●	●	●	●	●	
105	28 6,4																●	●	●	●	●	
110	28 6,4																	●	●	●	●	
115	32 7,4																		●	●	●	
120	32 7,4																			●	●	
125	32 7,4																				●	

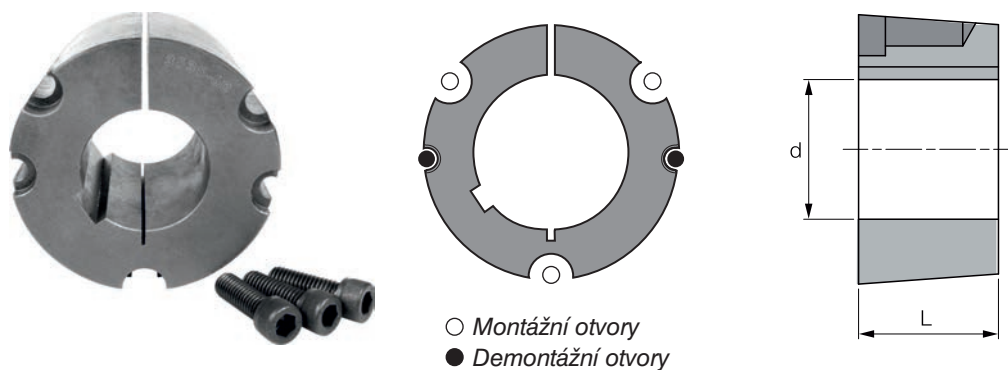
●* = rozměr h uveden v závorce



TYP A



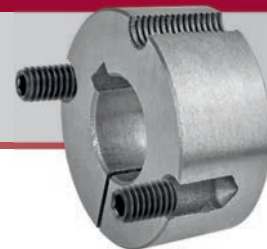
TYP B



PALCOVÁ UPÍNACÍ POUZDRA TB

Rozměry (mm)			Číslo pouzdra / Typ																				
Díra d	Drážka b x h		1008 A	1108 A	1210 A	1215 A	1310 A	1610 A	1615 A	2012 A	2517 A	3020 A	3030 A	3525 B	3535 B	4030 B	4040 B	4535 B	4545 B	5040 B	5050 B		
3/8	1/8	1/16	●	●																			
1/2	1/8	1/16	●	●	●		●	●	●														
5/8	3/16	3/32	●	●	●	●	●	●	●														
3/4	3/16	3/32	●	●	●	●	●	●	●	●													
7/8	1/4	1/8	●	●	●	●	●	●	●	●													
1	1/4	1/8 (1/16*)	●*	●	●	●	●	●	●	●													
1 1/8	5/16	1/8		●	●	●	●	●	●	●													
1 1/4	5/16	1/8			●	●	●	●	●	●	●	●	●										
1 3/8	3/8	1/8					●	●	●	●	●	●	●	●	●								
1 1/2	3/8	1/8						●	●	●	●	●	●	●	●								
1 5/8	7/16	5/32 (1/8*)						●	●*	●	●	●	●	●	●								
1 3/4	7/16	5/32								●	●	●	●	●	●						●		
1 7/8	1/2	5/32								●	●	●	●	●	●						●		
2	1/2	5/32								●	●	●	●	●	●						●		
2 1/8	5/8	7/32									●	●	●	●	●						●		
2 1/4	5/8	7/32									●	●	●	●	●						●		
2 3/8	5/8	7/32									●	●	●	●	●						●		
2 1/2	5/8	7/32									●	●	●	●	●						●		
2 5/8	3/4	1/4										●	●	●	●	●	●	●	●	●	●		
2 3/4	3/4	1/4										●	●	●	●	●	●	●	●	●	●		
2 7/8	3/4	1/4										●	●	●	●	●	●	●	●	●	●		
3	3/4	1/4										●	●	●	●	●	●	●	●	●	●		●
3 1/8	7/8	5/16												●	●	●	●	●	●	●	●		●
3 1/4	7/8	5/16												●	●	●	●	●	●	●	●		●
3 3/8	7/8	5/16												●	●	●	●	●	●	●	●		●
3 1/2	7/8	5/16 (1/4*)												●*	●*		●	●	●	●	●		●
3 3/4	1	3/8 (1/4*)														●*	●*	●	●	●	●		●
4	1	3/8 (1/4*)															●*	●*	●	●	●		●
4 1/4	1 1/4	7/16 (1/4*)																●*	●*	●	●		●
4 1/2	1 1/4	7/16 (1/4*)																	●*	●*	●		●
4 3/4	1 1/4	7/16																		●*	●*		●
5	1 1/4	7/16 (5/16*)																			●*		●

●* = rozměr h uveden v závorce



ROZMĚRY, TECHNICKÉ PARAMETRY

Technické parametry	Číslo pouzdra / Typ																		
	1008 A	1108 A	1210 A	1215 A	1310 A	1610 A	1615 A	2012 A	2517 A	3020 A	3030 A	3525 B	3535 B	4030 B	4040 B	4535 B	4545 B	5040 B	5050 B
Hmotnost (kg)	0,12	0,16	0,28	0,39	0,32	0,42	0,61	0,75	1,10	2,61	3,80	3,90	5,25	7,10	7,80	11,80	12,80	14,20	15,30
D větší (mm)	35,0	38,1	47,5	47,5	50,5	57,0	57,0	70,0	85,5	108,0	108,0	127,0	127,0	146,0	146,0	162,0	162,0	177,5	177,5
D menší (mm)	32,0	35,0	44,0	43,0	48,0	53,5	52,0	65,0	79,5	101,0	97,0	114,5	114,5	132,0	132,0	146,0	146,0	160,0	160,0
L (mm)	22,3	22,3	25,4	38,1	25,4	25,4	38,1	31,8	44,5	50,8	76,2	63,5	88,9	76,2	101,6	88,9	114,3	101,6	127,0
Počet šroubů	2	2	2	2	2	2	2	2	2	2	2	3	3	3	3	3	3	3	3
Rozměr šroubů	1/4"	1/4"	3/8"	3/8"	3/8"	3/8"	3/8"	7/16"	1/2"	5/8"	5/8"	1/2"	1/2"	5/8"	5/8"	3/4"	3/4"	7/8"	7/8"
Rozměr imbus klíče (mm)	3	3	5	5	5	5	5	6	6	8	8	10	10	12	12	14	14	14	14
Úťahovací moment šroubů Nm	5,6	5,6	20,0	20,0	20,0	20,0	20,0	30,0	50,0	90,0	90,0	115,0	115,0	170,0	170,0	190,0	190,0	270,0	270,0

SVĚRNÉ SÍLY A UPÍNACÍ MOMENT

Číslo pouzdra	Díra d mm	Kroučící moment Nm		Svěrná síla N
		Bez pera	S perem	
1008	12	29	136	3990
	19	51		4940
	24	66		5490
1108	12	28	147	3800
	19	49		4630
	24	64		5220
1210, 1215	16	82	407	8840
	19	105		9800
	24	142		10900
1310	14	59	435	8840
	25	120		10900
	35	210		12300
1610, 1615	19	98	486	9600
	24	135		9570
	38	240		11900
2012	24	165	808	11500
	38	310		14400
	42	340		15700
2517	24	220	1311	12800
	38	380		17000

Číslo pouzdra	Díra d mm	Kroučící moment Nm		Svěrná síla N
		Bez pera	S perem	
	42	430		18500
	48	510		19200
	55	600		21000
	60	670		22300
3020, 3030	38	520	2712	23900
	48	730		26100
	55	890		29900
	60	970		31500
3525, 3535	75	1300		34500
	42	1000	5062	41000
	60	1580		49800
	75	2150		54600
4030, 4040	90	2600		59000
	48	1700	8735	56000
	60	2300		70200
	75	3150		77200
4535, 4545	100	4400		89400
	55	2500	12430	79600
	75	3900		93000
	100	5500		107700
5040, 5050	110	6300		113000
	75	3950	14238	91800
	100	5650		106600
	125	7370		119500

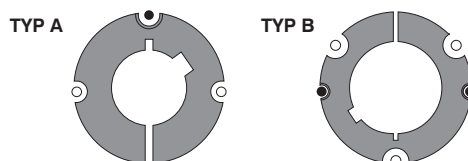
Návod na montáž a demontáž upínacích pouzder TB 1008 až 5050

Montáž

- Před montáží je nutno očistit a odmastit všechny dosedací plochy a závit.
- Namažte závit, pouzdro vložte do řemenice a usadte ho do správné polohy.
- Lehce zašroubujte šrouby do vzniklých nalícovaných otvorů – neutahujte.
- Nyní celý komplet usadte na hřídel tak, aby pero lehce vjelo do drážky.
- Utáhněte šrouby předepsaným úťah. momentem
- Po krátké době provozu 0,5 - 1 hod. překontrolujte utažení.

Demontáž

- Vyšroubujte šrouby z montážních otvorů a našroubujte je do demontážních otvorů.
- Současným utahováním šroubů uvolněte řemenici z pouzdra.
- Pouzdro stáhnout z hřídele.



○ Montážní otvory ● Demontážní otvory