

# WASY

Radial-Wellendichtring wie Bauform WA in der Ausführung Y, druckbeaufschlagbar. Diese besitzt eine kürzere, stabilere, federunterstützte Dichtlippe. Zusätzlich ist die Bauform mit einer Schutzlippe (WASY) zur Bodenseite erhältlich.

## BESCHREIBUNG

**Baugruppe:** Wellendichtring

**Bauform:** A = Außenmantel gummiert

**Ausführung:** SY = Schutzlippe und Dichtlippe druckbeaufschlagbar

**Dichtwerkstoff:** NBR 80

**Farbe:** blau

**Versteifungsring:** unlegierter Stahl nach DIN EN 10139

**Zugfeder:** unlegierter Federstahl nach DIN EN 10270-1

## MEDIEN

Gute chemische Beständigkeit gegen viele Mineralöle und -fette.

## EINSATZGEBIETE

Abdichtung von rotierenden Maschinenelementen, wie z.B. Wellen, Naben und Achsen bei Druckbeaufschlagung. Der Haupteinsatz liegt im Bereich von druckbeaufschlagten Aggregaten, wie z.B. Pumpen und Hydromotoren.

## FUNKTION

Der WASY ist ein einseitig wirkender Radial-Wellendichtring für rotierende oder schwenkbewegte Wellen mit Schutzlippendichtwirkung auf der mediumabgewandten Seite gegen Schmutzanfall von außen. Durch die kürzere, dickere, federunterstützte Dichtlippe ist eine Druckanwendung bis zu 10 bar (in Abhängigkeit von der Drehzahl) möglich.

[www.dichtomatik.de](http://www.dichtomatik.de)

Der elastomere Außenmantel ermöglicht eine gute statische Abdichtung und bietet einen guten Ausgleich der Wärmeausdehnung z.B. in Leichtmetallgehäusen. Außerdem gewährleistet er eine bessere Abdichtung bei größeren Rauheiten, eine sichere Abdichtung bei geteilten Gehäusen sowie eine gute statische Abdichtung bei dünnflüssigen oder gasförmigen Medien.

## BETRIEBSEINSATZGRENZEN

Druck (MPa/bar):  $\leq 10$  bar in Abhängigkeit von der Drehzahl

Temperatur (°C): -40 bis +100

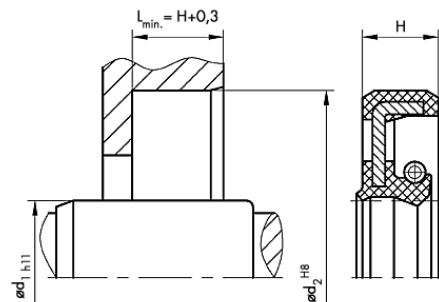
Umfangsgeschwindigkeit (m/s): max.  $\leq 12$

## MONTAGE

Für die Montage sollten geeignete Vorrichtungen verwendet werden. Es empfiehlt sich den Einbauraum so zu gestalten, dass der Radial-Wellendichtring im Gehäuse axial abgestützt wird.

## BEMERKUNGEN

Andere Bauformen, wie z.B. andere Stahlgüte der Zugfeder oder des Versteifungsrings können hergestellt werden sowie einige Sonderbauformen. Bei Abmessungen außerhalb des Standards sind ggf. Mindestabnahmemengen erforderlich.



a brand of

 **FREUDENBERG**